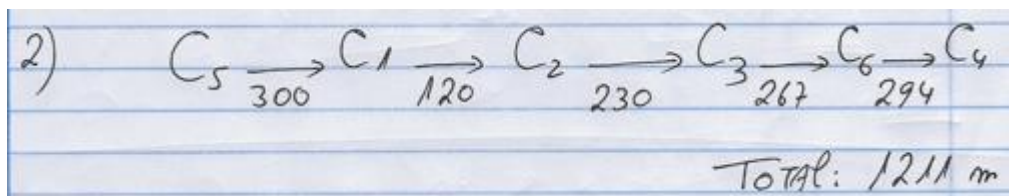
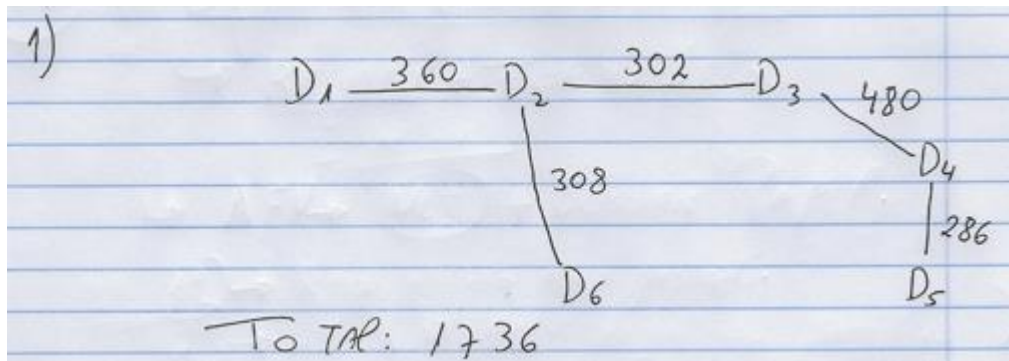


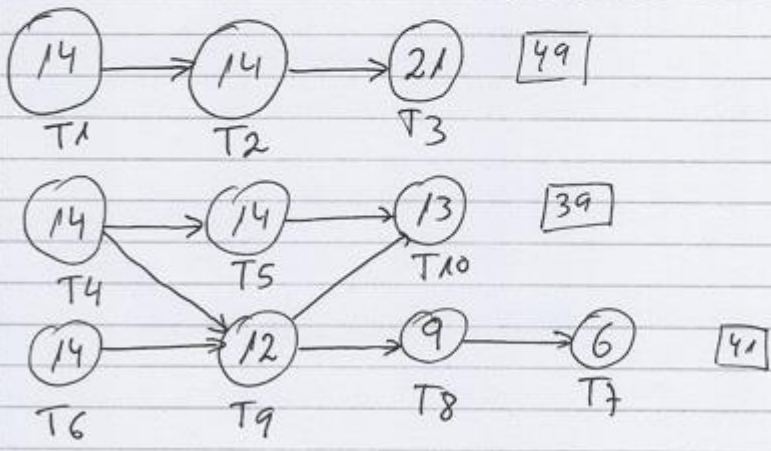
Resolução do teste 5- Turma 11º 41



3) $E(6) = 7700 - 1471 \ln(6+1) \approx 4838$
 $E(0) = 7700$
 $4838 - 7700 = -2862$
A redução foi de 2862 eleitores

4)

| TAREFAS | DURAÇÃO | Depend. |
|---------|---------|---------|
| T1 | 14 | — |
| T2 | 14 | T1 |
| T3 | 21 | T2 |
| T4 | 14 | — |
| T5 | 14 | T4 |
| T6 | 14 | — |
| T7 | 6 | T8 |
| T8 | 9 | T9 |
| T9 | 12 | T4, T6 |
| T10 | 13 | T5, T9 |



Caminho CRÍTICO: T1 → T2 → T3

DURAÇÃO: 49

$$5) C_0 \times 1,1^6 = 26\,573\,415$$

$$C_6 = C_4 \times 1,1^2 \text{ logo } C_4 = \frac{C_6}{1,1^2}$$

$$C_4 = \frac{26\,573\,415}{1,1^2} \quad C_4 = \underline{21\,961\,5000}$$

$$6) 500 \times 1,012^t = 20000 \Leftrightarrow 1,012^t = \frac{20000}{500}$$

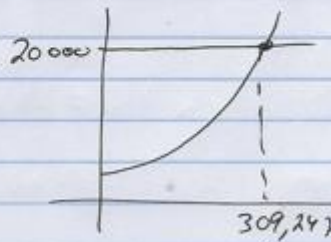
$$\Leftrightarrow 1,012^t = 40 \Leftrightarrow t = \log_{1,012} 40 \Leftrightarrow t = 309,247394 \text{ MESES}$$

$$0,247394 \times 30 \approx 7 \text{ DIAS}$$

$$300 \text{ MESES} \quad \frac{300}{12} = 25 \text{ ANOS.}$$

R: 25 ANOS, 9 MESES e 7 DIAS

(NOTA: TAMBÉM podemos obter através de um Gráfico:



O resultado final seria igual ou muito próximo do mesmo.

$$7) P(t) = \frac{1200}{1 + 9e^{-0,11t}}$$

7.1) 5 ANOS corresponde a 60 meses

$$P(60) = \frac{1200}{1 + 9e^{-0,11 \times 60}} \approx 1174$$

7.2) Colocamos NA Calculadora Gráfica

$Y_1 = \frac{1200}{1 + 9e^{-0,11x}}$ e pedimos a Tabela.

Tabela:

| | |
|----|--------|
| 81 | 1196,7 |
| 82 | 1197 |
| 83 | 1197,3 |

R: Ao fim de 82 meses

8) "A" \rightarrow 2 horas - Cheio logo 1 hora \rightarrow $\frac{1}{2}$ Depósito.

B \rightarrow 6 horas \rightarrow Vazio logo 1 hora \rightarrow $\frac{1}{6}$ Depósito.

A e B: $\frac{1}{2} - \frac{1}{6} = \frac{3}{6} - \frac{1}{6} = \frac{2}{6} = \frac{1}{3}$ Depósito
(1 hora)

8.1) $\frac{1}{3}$ Depósito corresponde a 2000 Litros
 $3 \times 2000 = 6000$

logo 1 Depósito \rightarrow 6000 Litros.

8.2) $\frac{1}{6} \times 6000 = 1000$ l.