

1.

$$\text{Divisor Padrão: } \frac{300+560+830+240}{200} = \frac{1930}{200} = \frac{193}{20}$$

Filiais	A	B	C	D
Quota Padrão	31,088	58,031	86,010	24,870
L	31	58	86	24
$\sqrt{L(L+1)}$	31,496	58,498	86,499	24,495
Quota Padrão Arredondada	31	58	86	25

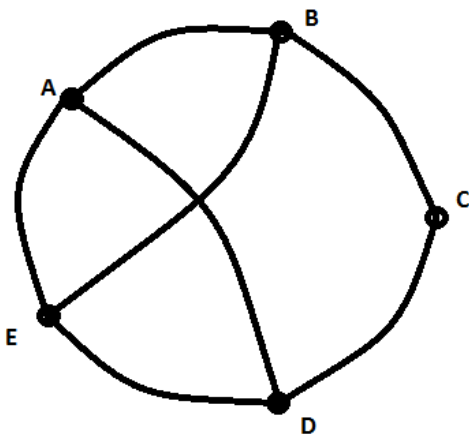
Soma das quotas padrão arredondadas: $31 + 58 + 86 + 25 = 200$

Como a soma das quotas padrão arredondadas é igual ao número de convites a distribuir, o processo está finalizado.

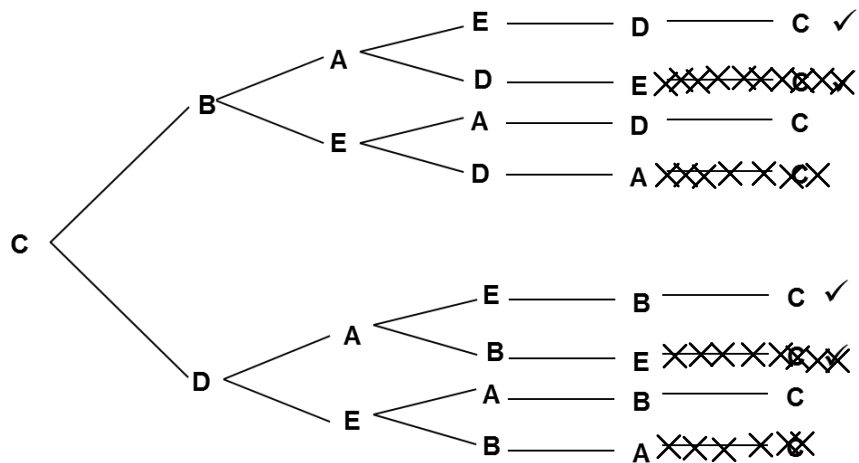
Assim cada filial terá direito ao seguinte número de convites:

- Filial A – 31 convites;
- Filial B – 58 convites;
- Filial C – 86 convites;
- Filial D – 25 convites

2.1. O grafo que modela a situação é o seguinte

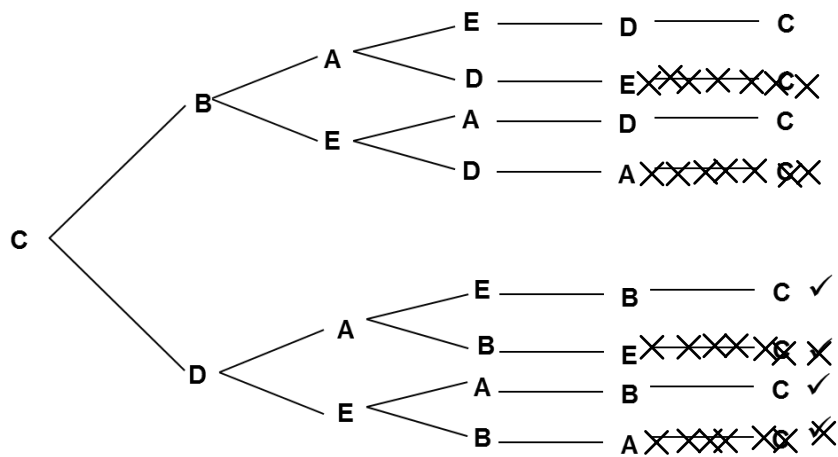


Vejamos quantos percursos nas condições indicadas se podem considerar e assinala-se quais os que respeitam a alternativa 1:



Podemos concluir que existem ~~4~~² percursos nas condições da alternativa 1

Façamos o mesmo para a alternativa 2



Existem também ~~4~~² percursos nas condições da alternativa 2, pelo que o Sr Pereira não tem razão.

2.2.

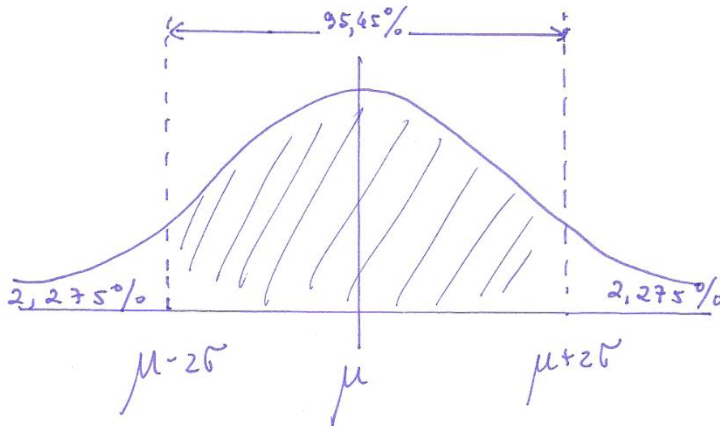
Número de dias em que a quantia gasta em portagens foi inferior a 10 euros, no mês de abril:
 $3+9 = 12$

Percentagem de dias em que a quantia gasta em portagens foi inferior a 10 euros, no mês de novembro: 30%

O que corresponde a $0,30 \times 30 = 9$ dias

Assim podemos concluir que o Sr Pereira não tem razão porque houve mais dias em abril com gastos em portagens inferiores a 10 euros do que em novembro.

2.3. Representando a situação graficamente e dadas as propriedades de uma distribuição normal, temos:



Podemos assim concluir que a probabilidade de em determinado dia o gasto em portagens ser superior a $\mu + 2\sigma$ é de 2,275%

3. Após a atribuição dos pontos por cada um dos sócios da empresa, a partilha temporária dos bens pode ser representada numa tabela como a seguinte

	David	Tomás
Frota de motos	X	25 pontos
Frota de automóveis	45 pontos	X
Avião	X	50 pontos
Total temporário de pontos	45	75

De seguida há que proceder ao ajuste da partilha, considerando as diferenças dos pontos atribuídos por cada um a cada item

Frota de motos : $25 - 20 = 5$ pontos

Frota de automóveis: $45 - 25 = 20$ pontos

Avião: $50 - 35 = 15$ pontos

O item a que corresponde uma menor diferença de pontos é a frota de motos, pelo que será este a ser usado no ajuste.

O total final de pontos a atribuir ao sócio A será dado por: $75 - \frac{x}{100} \times 25$

O total final de pontos a atribuir ao sócio B será dado por: $45 + \frac{x}{100} \times 20$

Como se pretende que o total final de pontos a atribuir aos sócios seja igual, temos que

$$75 - \frac{x}{100} \times 25 = 45 + \frac{x}{100} \times 20 \Leftrightarrow 75 - \frac{25x}{100} = 45 + \frac{20x}{100} \Leftrightarrow 7500 - 25x = 4500 + 20x \Leftrightarrow$$

$$\Leftrightarrow 7500 - 4500 = 20x + 25x \Leftrightarrow 3000 = 45x \Leftrightarrow x = \frac{3000}{45} = \frac{200}{3}$$

Desta forma no final teremos

$$\text{Pontos atribuídos ao sócio A: } 75 - \frac{25 \times \frac{200}{3}}{100} \approx 58,33$$

$$\text{Pontos atribuídos ao sócio B: } 45 + \frac{20 \times \frac{200}{3}}{100} \approx 58,33$$

Ficando ambos os sócios com o mesmo total de pontos.

A partilha final dos bens será então a seguinte:

- O sócio A fica com o avião e com direito a cerca de 67% da frota de motos
- O sócio B ficam com a frota de automóveis e com direito a cerca de 33% da frota de motos

4.1. Para determinar o valor da desvalorização de cada ação desde o final do primeiro dia até ao final do sétimo dia há que considerar a diferença entre $C(1)$ e $C(7)$

Introduzindo a expressão fornecida no editor de funções e consultando a tabela de valores associada é possível verificar o seguinte

t	$C(t)$
0	8,1
1	$\approx 4,976$
(...)	(...)
7	$\approx 2,546$

Cotação de cada ação no final do 1º dia – 4,98

Cotação de cada ação no final do 7º dia – 2,55

Desvalorização: $4,98 - 2,55 = 2,43$ euros

4.2. Pretende-se saber durante quantos dias a cotação de cada ação, no final do dia, foi superior a $\frac{C(2)}{3}$

Recorrendo de novo à calculadora podemos definir no editor de funções a função constante $y = \frac{C(2)}{3}$

De seguida, consultando a tabela de valores vamos procurar o dia a partir do qual $C(t) > \frac{C(2)}{3}$

t	$C(t)$	$\frac{C(2)}{3}$
0	8,1	$\approx 1,378$
(...)	(...)	(...)
17	$\approx 1,401$	$\approx 1,378$
18	$\approx 1,327$	$\approx 1,378$

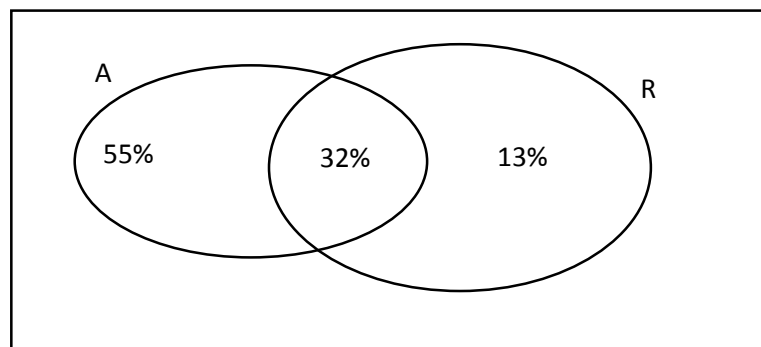
Verificamos que tal acontece durante os primeiros 17 dias

5.1. Representemos por:

R – conjunto dos serviços que utilizaram o transporte rodoviário;

A – conjunto dos serviços que utilizaram o transporte aéreo.

Dado que $87+45 = 132$, significa que 32% dos serviços utilizaram ambos os meios de transporte. É então possível representar a situação no seguinte diagrama



Onde $55 = 87 - 32$

e

$13 = 45 - 32$

É agora possível concluir que a probabilidade de, escolhido um serviço prestado ao acaso, este ter recorrido apenas a um dos dois tipos de transporte é de : $55\% + 13\% = 68\%$

5.2.

Desta feita representemos por:

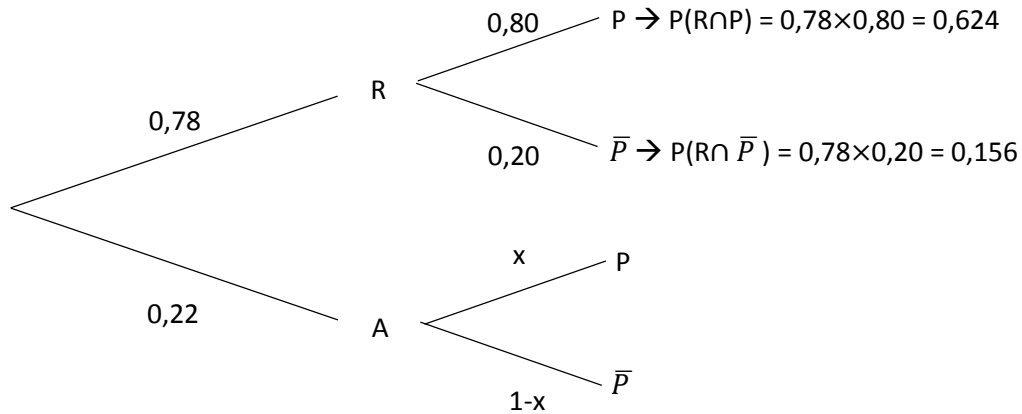
R – mercadorias transportadas por meio ferroviário

A – mercadorias transportadas por meio aéreo

P – mercadorias entregues dentro do prazo

\bar{P} – mercadorias entregues fora do prazo

E elabore-se um diagrama de árvore relativo à situação apresentada



Para determinar os valores em falta basta pensar que:

$$P(P) = 0,778 = 0,624 + 0,22x$$

Donde,

$$0,22x = 0,778 - 0,624 \Leftrightarrow x = \frac{0,154}{0,22} = 0,70$$

$$\text{Queremos calcular } P(A|P) = \frac{0,20 \times 0,70}{0,778} \approx 20\%$$

5.3. Se em dois dos três serviços se utilizou o transporte rodoviário, significa que num deles não se utilizou este meio de transporte. Pode ter sido o 1º, o 2º ou o 3º., o que nos dá 3 possibilidades.

A probabilidade de num serviço se utilizar o transporte rodoviário é de 80%, logo a probabilidade de não se recorrer ao transporte rodoviário num dos serviços é de 20%

Assim, a probabilidade de em três serviços, em exatamente dois se tenha utilizado o transporte rodoviário é dada por:

$$3 \times 0,80 \times 0,80 \times 0,20 = 0,384 \rightarrow 38,4\%$$

5.4. Considerando as informações do enunciado, podemos verificar que a dimensão da amostra n é de 40 serviços, sendo que

$$\bar{x} = 6 \quad \text{e} \quad s = 0,5$$

Uma vez que se pretende um nível de confiança de 95%, podemos concluir que $z = 1,960$

Logo, o intervalo de confiança a 95% para o atraso médio, em horas, da entrega de todas as mercadorias transportadas pela empresa, é dado por:

$$\left[\bar{x} - z \frac{s}{\sqrt{n}}; \bar{x} + z \frac{s}{\sqrt{n}} \right] = \left[6 - 1,960 \times \frac{0,5}{\sqrt{40}}; 6 + 1,960 \times \frac{0,5}{\sqrt{40}} \right] =]5,845; 6,155[$$